

MATERIALES/ MATERIALS



Cortadora de trafico/
Cutter traffic (A)



Siliconado con fungicida /
Silicone with fungicide (B)

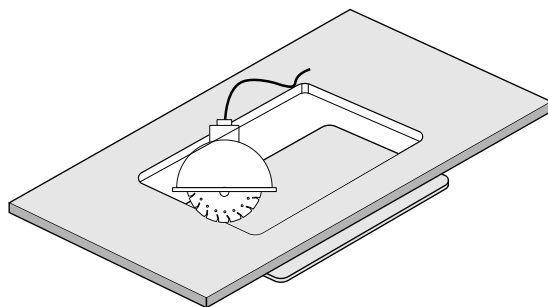


Grampas /
Clamps (C)

1. CORTE DEL TRAFORO CUTTING OF THE RECESS

Realizar el proceso de corte del traforo (A) (Verificar medidas según plano de traforos)

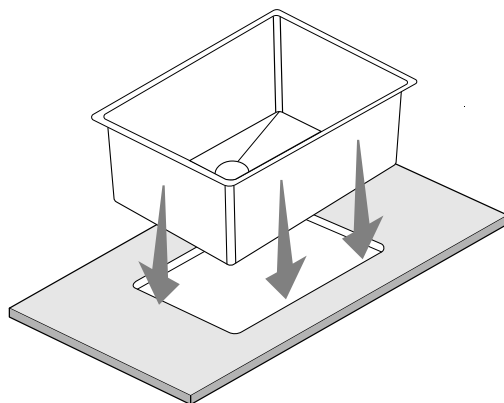
Perform the cutting process for the recess (A) (Verify dimensions according to the recess plan)



3. COLOCACIÓN Y AJUSTE DE GRAMPAS CLAMP INSTALLATION AND ADJUSTMENT

Colocar la piletta por arriba, nivelar, posicionar y ajustar las grampas (C).

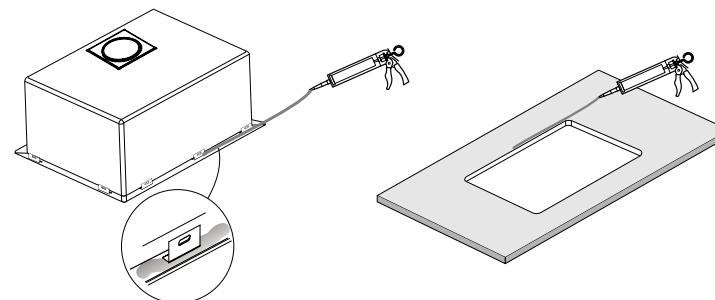
Position the sink from above, ensure it is leveled, then adjust and secure it using the clamps (C).



2. COLOCACIÓN DE SILICONA SILICONE APPLICATION

Aplicar un cordón uniforme de silicona (B) del color deseado (neutro y con fungicida) en el corte de la mesada y también en el borde de la piletta.

Apply a consistent bead of silicone (B), in the chosen color (neutral and with fungicide), along the cut edge of the countertop and around the perimeter of the sink.



CORDON DE SILICONA /
SILICONE ADHESIVE BEAD



Lea atentamente este instructivo antes de comenzar el proceso de instalación. Please read this manual carefully before starting the installation process.

Comprobar las dimensiones antes de cortar. Check dimensions before cutting.

FIJACIÓN DE LA PILETA A LA MESADA ATTACHING THE SINK TO THE COUNTERTOP

SECUENCIA DE AJUSTE/ ADJUSTMENT SEQUENCE

