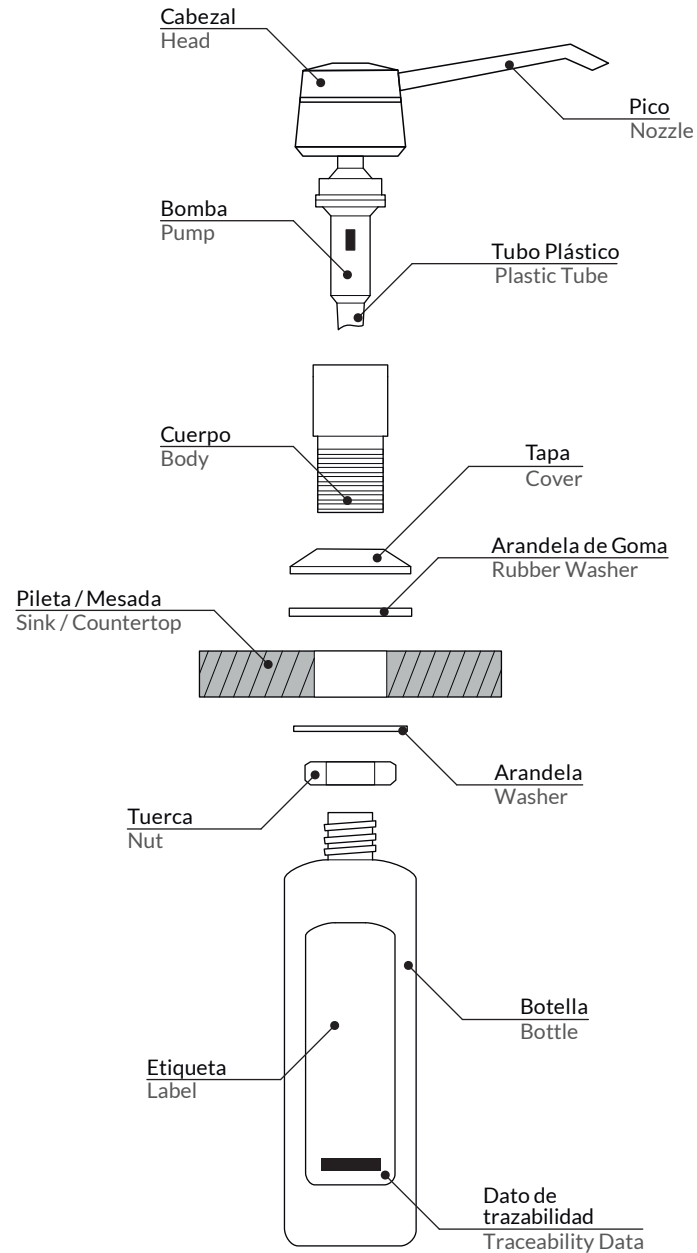
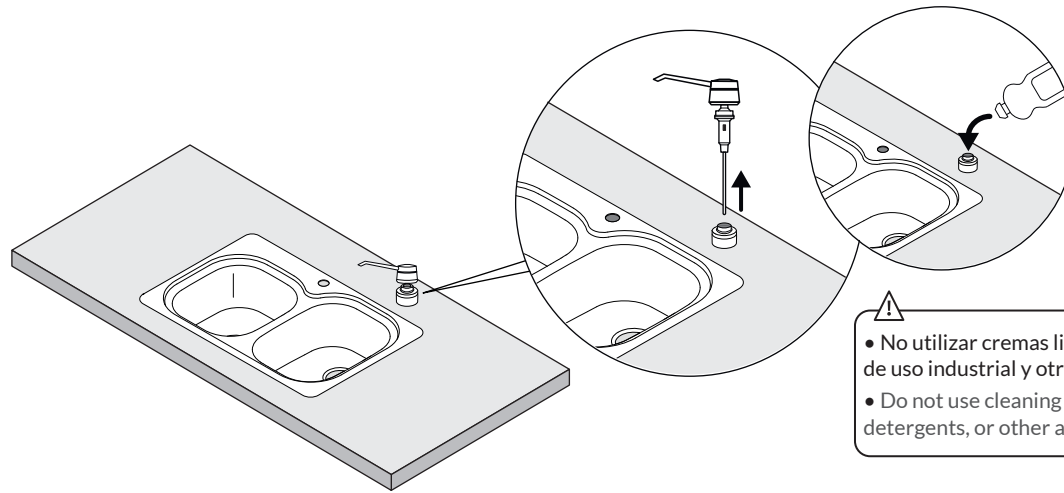


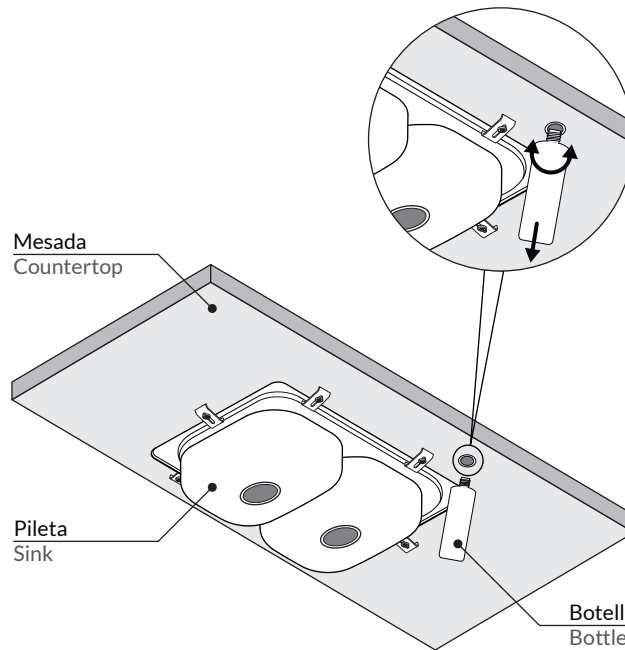
1. INSTALACIÓN / INSTALLATION



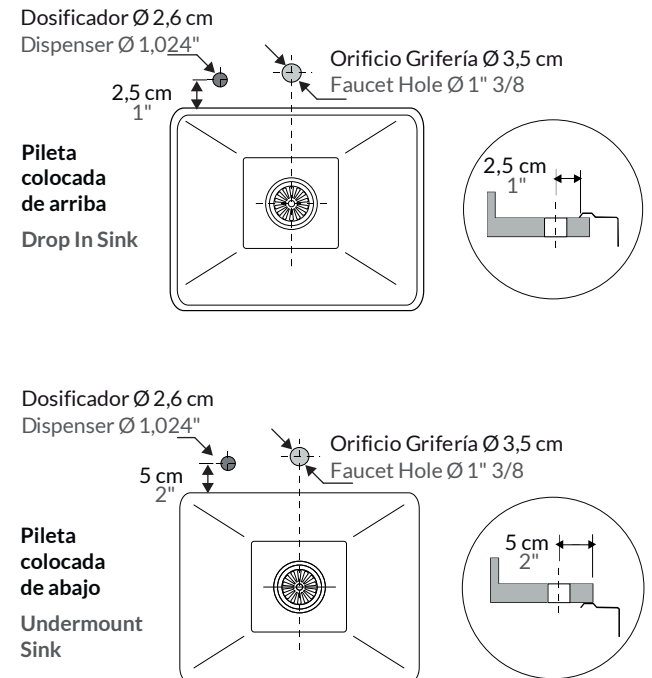
2. CARGA DE JABÓN / SOAP LOAD



3. LIMPIEZA / CLEANING

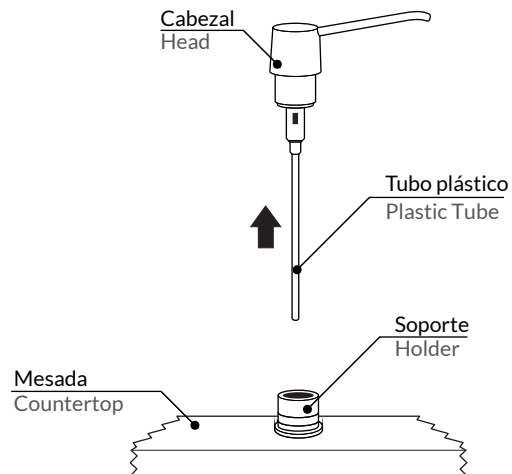


4. UBICACIÓN RECOMENDADA / RECOMMENDED LOCATION



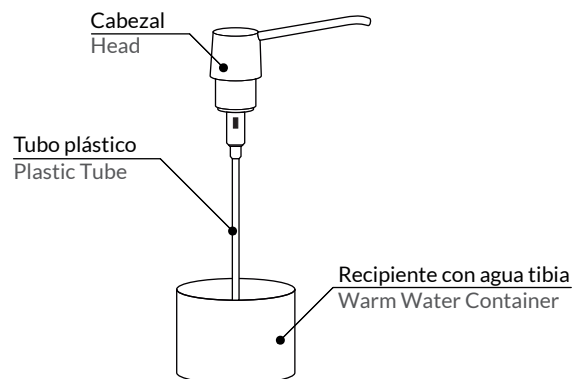
Para un correcto funcionamiento, el dosificador debe limpiarse y lubricarse periódicamente. / For proper operation, dispenser should be cleaned and lubricated periodically.

1. EXTRACCIÓN DEL CABEZAL / HEAD REMOVAL



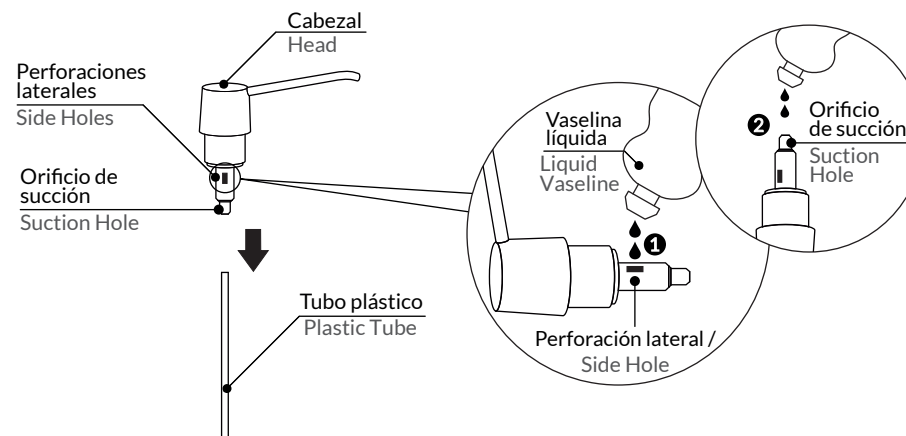
2. LIMPIEZA DEL TUBO PLÁSTICO / PLASTIC TUBE CLEANING

Introducir el tubo plástico en un recipiente con agua tibia y accionar el cabezal repetidamente. Proceder hasta que no salga espuma del pico del dosificador. / Place the plastic tube in a container with warm water, and press the head repeatedly. Continue until no foam emerges from the dispenser's nozzle.



3. LUBRICACIÓN / LUBRICATION

Quitar el tubo plástico y lubricar el sistema introduciendo vaselina líquida en las perforaciones laterales ① y en el orificio de succión ②. Luego volver a colocar el tubo plástico e instalar el cabezal en el soporte. / Remove the plastic tube and lubricate the system by applying vaseline in the side holes ① and in the suction hole ②. Then replace the plastic tube and install the head on the holder.



- Evite dejar por un tiempo prolongado el dosificador sin detergente, ya que los restos del mismo pueden solidificarse afectando su correcto funcionamiento.
- No llenar el recipiente por completo para evitar que el detergente desborde.
- Avoid leaving dispenser without soap for long periods of time, as soap residue can solidify and therefore affect the proper operation of the unit.
- Avoid fully filling the container to prevent soap from overflowing.