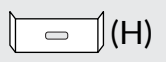
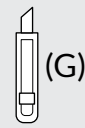
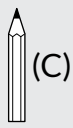
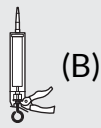
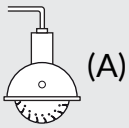
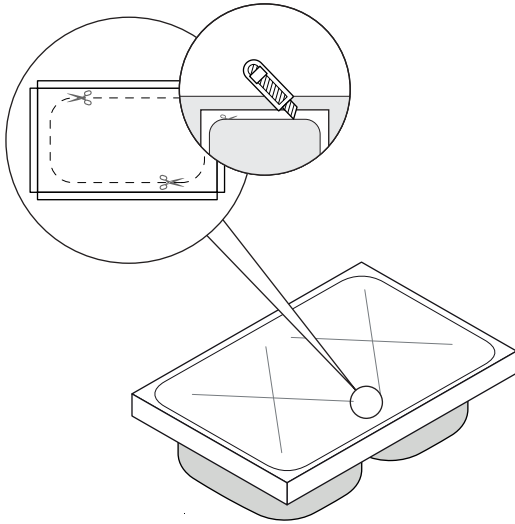


ELEMENTOS / TOOLS & HARDWARE

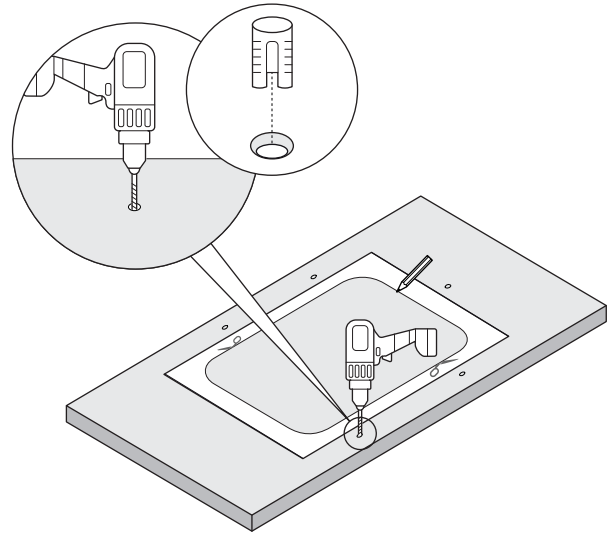


1. CORTE DEL TRAFORO
CUT CARDBOARD TEMPLATE



Separar los bordes de la caja de manera tal que queden horizontales. Cortar sobre la línea punteada el traforo de la pileta. / Separate the edges of the box so that they are horizontal. Cut sink cardboard template following dotted line.

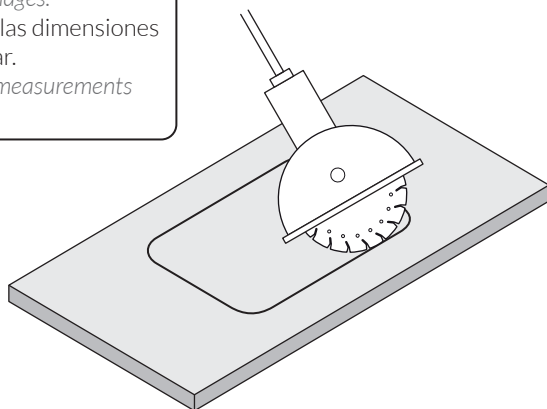
2. MARCADO Y PERFORACIÓN
MARKING AND DRILLING



Marcar el contorno del traforo. Luego realizar la perforación para los insertos (F). / Outline cardboard template. Then, drill holes for inserts (F).

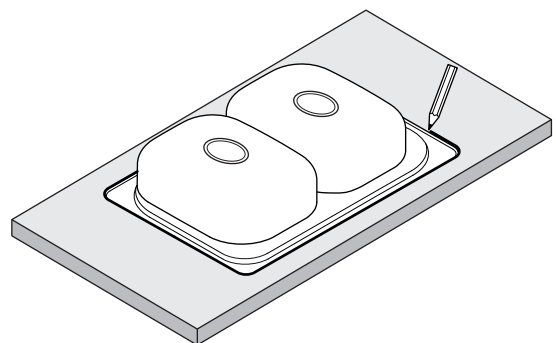
3. CORTE DE MESADA
CUTTING COUNTERTOP

- Utilizar lentes de seguridad y guantes para evitar daños. Use gloves and safety goggles to prevent damages.
- Comprobar las dimensiones antes de cortar. Double check measurements before cutting.



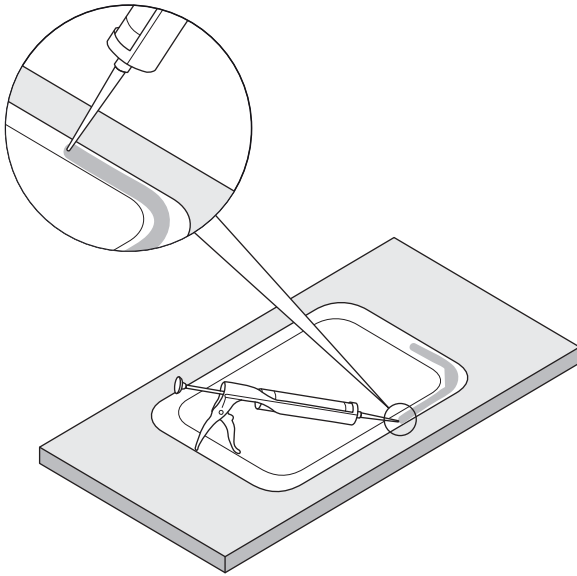
Primero realizar una perforación guía en la mesada. Luego proceda con el corte utilizando una máquina cortadora (A). / First, perform a guiding cut on countertop. Then, proceed with the cut using a cutting machine (A).

4. MARCADO DEL BORDE
TRACING SINK EDGES



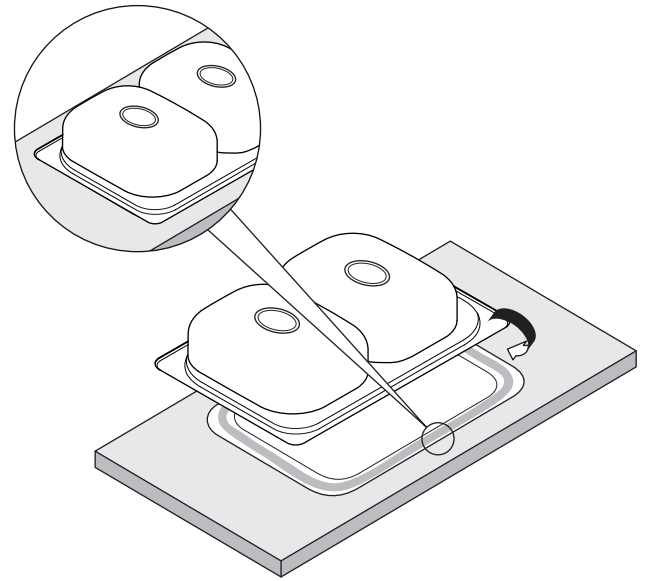
Posicionar la pileta invertida y con un lápiz (C) marcar el borde de la pileta. / Position sink upside down, and trace sink edges with a pencil (C).

5. COLOCACIÓN DE LA SILICONA
SILICONE APPLICATION



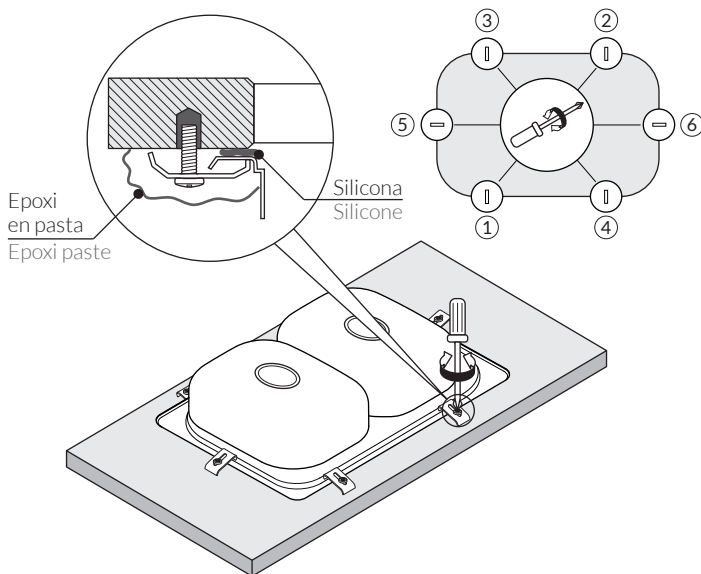
Colocar la silicona con fungicida apto para acero inoxidable (B) sobre la mesada, respetando el límite marcado de la piletta. / **Apply** stainless steel suitable silicone (B) on countertop, respecting marked sink edges.

6. COLOCACIÓN DE LA PILETA
SINK PLACEMENT



Colocar la piletta de forma invertida de manera tal que los traforos coincidan. **Retirar** excesos de silicona en caso de ser necesario. / **Place** sink upside down, matching sink edges and marked template. Remove excess silicone as needed.

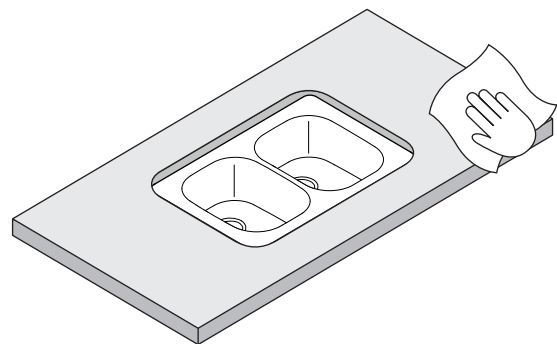
7. FIJACIÓN DE LA PILETA
SINK ATTACHMENT



Se recomienda el uso de adhesivo Epoxi en pasta para garantizar la correcta fijación entre la mesada y la piletta. / *The use of epoxy paste adhesive is recommended to guarantee proper sink attachment to counter top.*

Introducir los insertos (F) dentro de las perforaciones, **colocar** los tornillos (E) y las grampas (H) siguiendo la secuencia de ajuste indicada. / **Place** inserts (F) into perforations, **place** screws (E) and clamps (H) following above adjustment sequence.

8. FINALIZACIÓN
COMPLETION



Girar la mesada y colocarla en el lugar que corresponda. **Utilice** un paño húmedo para limpiar la superficie de la mesada y de la piletta. / **Turn over** countertop and place it where appropriate. **Use** a damp cloth to clean countertop and sink surfaces.