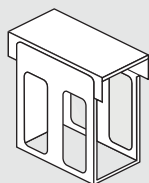
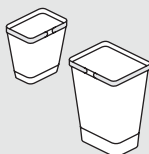


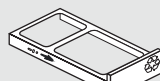
COMPONENTES



BEX 32



Cubos de Residuos



Bjandeja
Porta Cubos



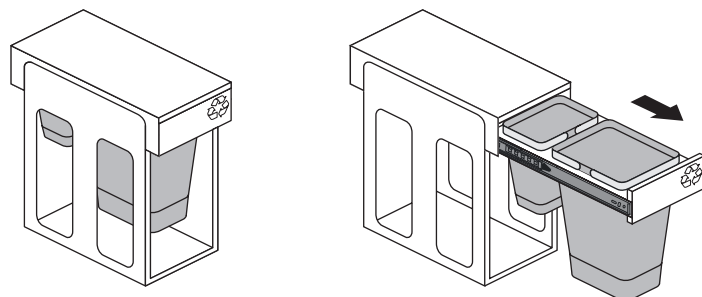
Tornillos (x6)



Remaches (x6)

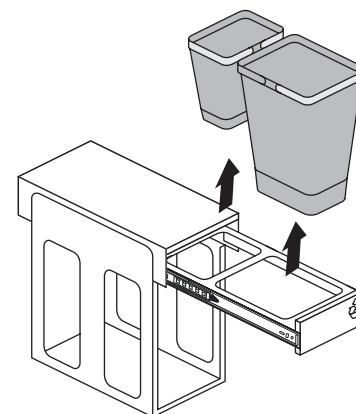
1. DESEMBALAJE Y EXTRACCIÓN

Desembalar el Basurero BEX 32.
El kit de instalación contiene 6 tornillos y 6 remaches a utilizar según la materialidad del módulo donde se instalará.
Luego extraer la Bandeja Porta Cubos.



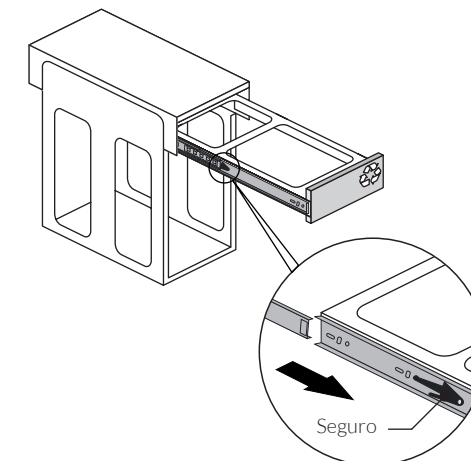
2. EXTRACCIÓN CUBOS DE RESIDUO

Quitar los Cubos de residuo.



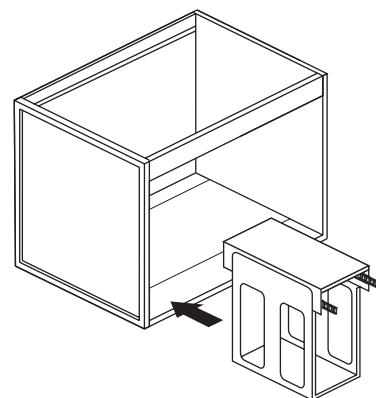
3. ACCIONAR SEGUROS

Accionar los seguros en ambos lados de las correderas para liberar la Bandeja Porta Cubos.



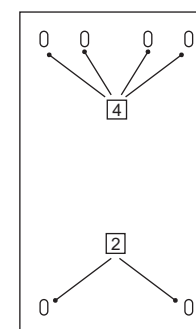
4. POSICIONAMIENTO DE LA ESTRUCTURA

Posicionar la estructura según el plano del pedido en el módulo del BEX 32.
Los módulos donde se instalará el BEX 32 vienen preparados para la instalación.
Los módulos metálicos ya poseen las perforaciones preestablecidas y en el caso de los módulos melamínicos tienen punteadas las posiciones de las perforaciones a realizar.
Fijar el BEX 32 al módulo, con los remaches si es metálico o los tornillos si es melamínico.



5. COLOCACIÓN DE REMACHES

Colocar 2 remaches o tornillos en el frente y 4 remaches o tornillos en el fondo de la estructura según la materialidad de la base.



6. COLOCACIÓN FINAL

Colocar nuevamente la Bandeja Porta Cubos acoplando las guías sobre las correderas.

