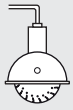


MATERIALES



Cortadora de traforo / Cutter traffic (A)



Adhesivo siliconado con fungicida / Adhesive silicone with fungicide (B)



Peso / Weight (C)

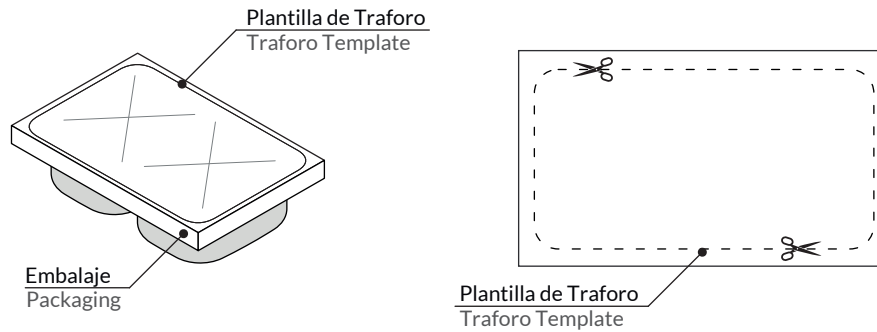


Resina náutica / Nautical resin (D)

1. CORTE DE TRAFORO / TRAFOR CUT

Realizar el corte del trasforo con la herramienta adecuada (A), siguiendo la forma y dimensiones indicadas en el embalaje de la pileta. No es necesario pulir el borde interno del traforo de la mesada por ser una pileta que al pegarla cubre los bordes.

Cut the match with the appropriate tool (A), following the shape and dimensions indicated on the packaging of the pool. It is not necessary to polish the inner edge of the table's match because it is a sink that when you stick it cover the edges.



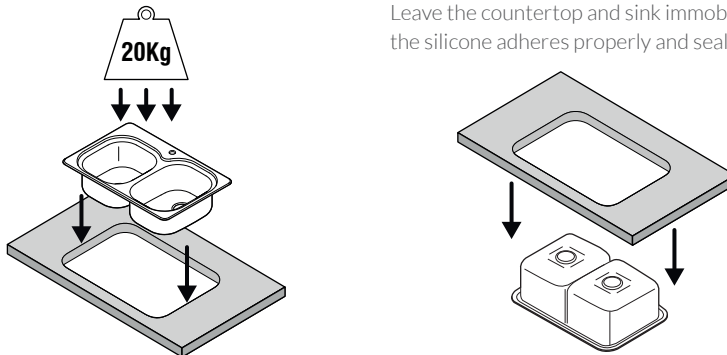
3. COLOCACIÓN DE LA PILETA EN EL TRAFORO / IN THE TRAFOR

Opción 1: Colocar un peso (C) -mayor o igual a 20 kg- distribuido por encima de la pileta de modo tal que esta quede en completo contacto con la mesada.

Option 1: Place a weight (C) -more than or equal to 20 kg- distributed over the sink so that it is in full contact with the counter.

Opción 2: Invertir la mesada, de modo de que la misma mesada sea el peso a aplicar. Dejar inmobilizada la mesada y la pileta hasta lograr la correcta adherencia y sellado de la silicona.

Option 2: Invert the allowance, so that the allowance itself is the weight to apply. Leave the countertop and sink immobilized until the silicone adheres properly and seals.

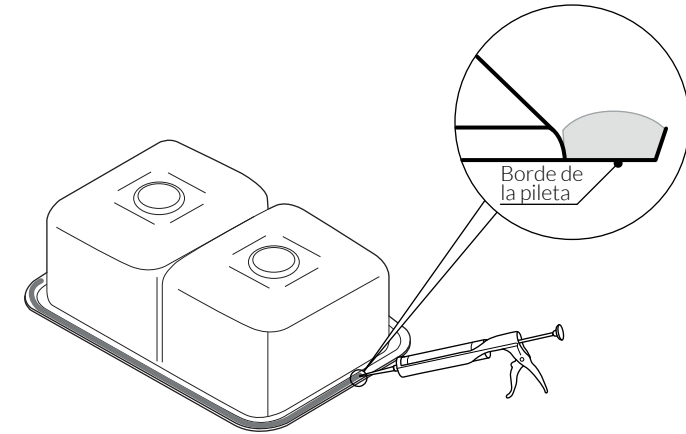


! Cuidar la superficie de la pileta para que no se raye o manche cuando se coloque peso por encima de la misma o cuando se gire la mesada.
Take care of the surface of the pool so that it is not scratched or stained when weight is placed above it or when the counter is turned.

2. COLOCACIÓN DEL ADHESIVO A LA PILETA / PLACING THE ADHESIVE TO THE SINK

Colocar adhesivo (B) en todo el perímetro de la pileta formando un cordón más alto que el borde de la pileta, de modo que al apoyarla sobre la mesada, el adhesivo haga contacto en toda la superficie.

Place adhesive (B) around the perimeter of the sink forming a cord higher than the edge of the sink, so that when resting it on the counter, the adhesive makes contact on the entire surface.



4. RECOMENDACIÓN OPCIONAL / OPTIONAL RECOMMENDATION

Una vez seco el adhesivo, **rellenar** el espacio comprendido entre la pileta y el traforo aplicando resina (D) para lograr una correcta instalación.

Once the adhesive is dry, fill in the space between the sink and the light fixture by applying resin (D) to achieve a correct installation.

