

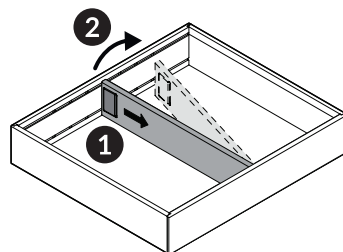
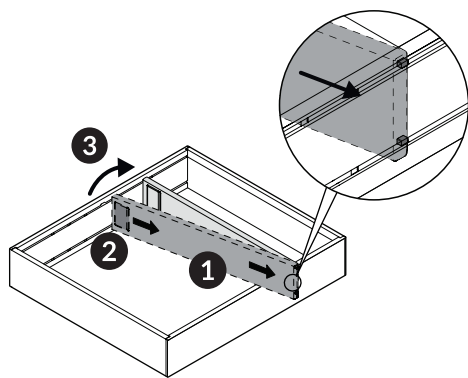
1. MARCO "ORIÓN" / "ORION" FRAME

Montaje del Separador Transversal: Acoplar los Separadores Transversales sobre los laterales en la secuencia señalada, hasta escuchar un "click" que indica la correcta colocación.

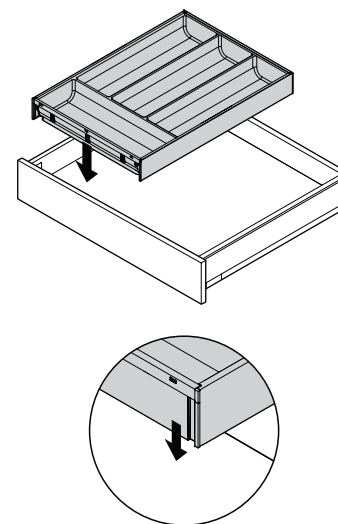
Mounting the Cross Separator: Attach the Cross Separators on the sides in the sequence indicated, until you hear a "click" indicating the correct placement.

Extracción del Separador Transversal: Desacoplar los Separadores Transversales accionando el seguro en la secuencia señalada.

Extraction of the Transverse Separator: Uncouple the Transverse Separators by activating the safety in the indicated sequence.



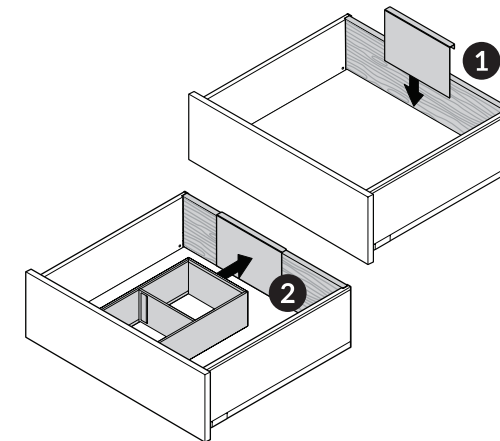
2. CUBIERTERO SOFT TOUCH "ORIÓN" / CUTLERY SOFT TOUCH "ORIÓN"



3. ADAPTADOR PARA FIJACIÓN / FIXING ADAPTER

- 1 Acoplar el Adaptador en el fondo del cajón.
- 2 Apoyar el marco imantado sobre el Perfil Adaptador.

- 1 Fit the Adapter into the bottom of the drawer.
- 2 Support the magnetized frame on the Adapter Profile.



4. MARCO "NEBRASKA" / FRAME "NEBRASKA"

Montaje del Separador Transversal:

- 1 Acoplar los Estribos en los laterales del marco.
- 2 Montar el Separador Transversal.

Mounting the Cross Separator:

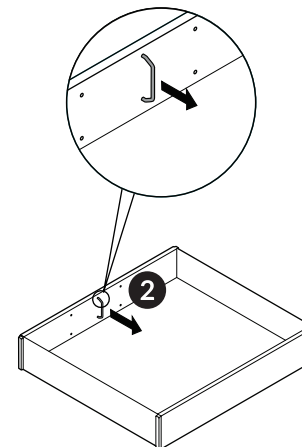
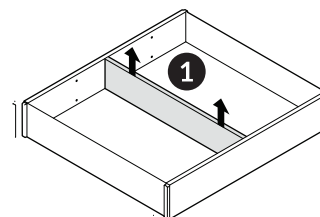
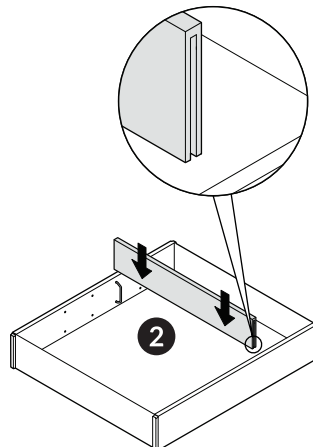
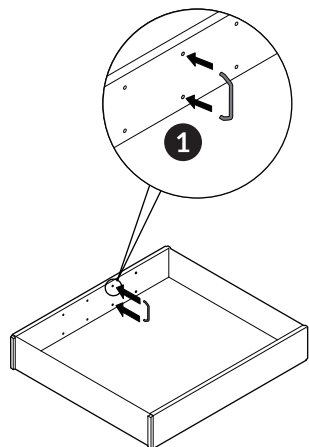
- 1 Attach the stirrups on the sides of the frame.
- 2 Mount the Cross Separator.

Extracción del Separador Transversal

- 1 Desmontar el Separador Transversal.
- 2 Desacoplar los Estribos del lateral del marco.

Removing the Cross Separator

- 1 Remove the Cross Separator.
- 2 Uncouple the Side Brackets of the frame.



5. CUBIERTERO "NEBRASKA" / NEBRASKA CUTLERY

